

# FICHA TECNICA

POLIESTER LUIS PINO, S.L.



Rev.01-2015

# DEPOSITOS VERTICALES PATAS METALICAS DE 2,25m AEROS PARA LÍQUIDOS

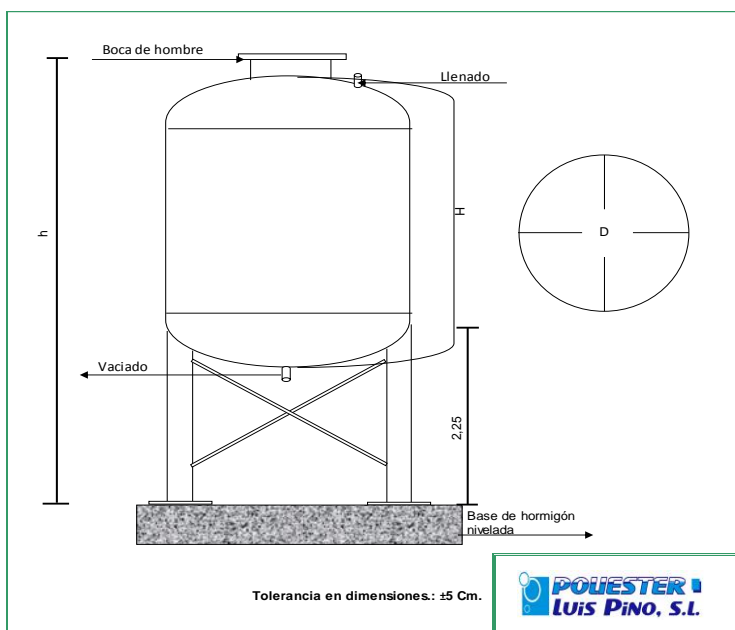
Depósitos diseñados para conseguir más presión vertical. Muy útiles en el sector agrícola, casas de campo e industrias donde no se requiere una presión excesiva, y es suficiente la presión vertical de estos depósitos.

Fabricados según Normas Une y con RGS. (Ver apartado política de calidad y normas), siguiendo un riguroso protocolo según IT (Instrucción de trabajo) para que se adapten al lugar de su instalación.

**Opciones de fabricación.:** Se pueden fabricar con diferentes tipos de resinas para adaptarse al producto a contener (Ortoftálica, Isoftálica, Vinilester – Antiácida).

Podemos agregar distintos **accesorios**, como.: bocas laterales de poliéster con tornillería, bocas laterales de Acero Inoxidable ovaladas, diferentes tipos de bridas (DIN, ANSI ETC...), doble pared, isotérmicos, ganchos para elevación en vacío y amarre al suelo.

**Acabado final** en varios colores estándares como el **blanco, gris o verde carruaje**.



Capacidad	Diámetro (D)	Altura Depósito (H)	Altura total (h)
3.000 L	1,75	1,57	3,87
4.000 L	1,75	1,98	4,28
5.000L	1,75	2,40	4,75
6.000 L	1,75	2,81	5,17
10.000L	2,25	3,04	5,39
11.000 L	2,25	3,29	5,64

IMAGEN NO CONTRACTUAL

