

FICHA TECNICA

POLIESTER LUIS PINO, S.L.



Rev.01-2015

DEPOSITOS VERTICALES CON FALDON AEROS PARA LÍQUIDOS

Depósitos fabricados con faldón. Que facilita la descarga total del contenido, ya que se puede instalar una salida en la parte inferior del mismo. La parte inferior del depósito puede ser de forma cónica o cóncava.

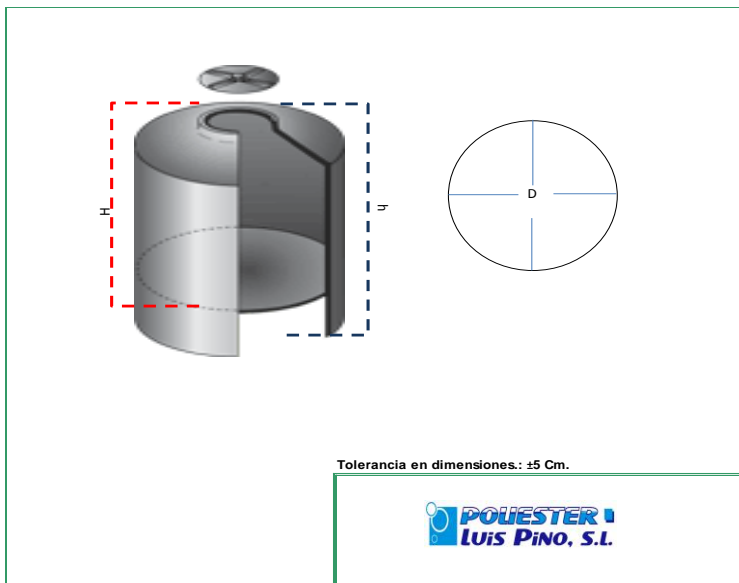
Son aptos para contener todo tipo de líquidos, agua, productos químicos, asfálticos etc....

Fabricados según Normas Une y con RGS. (Ver apartado política de calidad y normas), siguiendo un riguroso protocolo según IT (Instrucción de trabajo) para que se adapten al lugar de su instalación.

Opciones de fabricación.: Se pueden fabricar con diferentes tipos de resinas para adaptarse al producto a contener (Ortoftálica, Isoftálica, Vinilester – Antiácida).

Podemos agregar distintos **accesorios**, como.: bocas laterales de poliéster con tornillería, bocas laterales de Acero Inoxidable ovaladas, diferentes tipos de bridas (DIN, ANSI ETC...), doble pared, isotérmicos, ganchos para elevación en vacío y amarre al suelo.

Acabado final en varios colores estándares como el **blanco, gris o verde carruaje**.



Capacidad	Diámetro (D)	Altura (H)	Altura Total (h)
500 L	0,80	1,14	1,44
1.000 L	1,00	1,47	1,77
1.500 L	1,00	2,15	2,45
2.000 L	1,00	2,75	3,05
3.000 L	1,60	1,80	2,10
4.000 L	1,60	2,30	2,60
5.000 L	1,60	2,80	3,10
6.000 L	1,60	3,30	3,60
7.000 L	1,60	3,80	4,10
8.000 L	2,00	2,93	3,23
9.000 L	2,00	3,24	3,54
10.000 L	2,00	3,56	3,86
12.000 L	2,00	4,20	4,50
15.000 L	2,50	3,52	3,82
20.000 L	2,50	4,53	4,83
25.000 L	2,50	5,55	5,85
30.000 L	2,50	6,58	6,88
40.000 L	3,00	6,28	6,58
50.000 L	3,00	7,65	7,95
60.000 L	3,00	9,07	9,37
65.000 L	3,00	9,80	10,10
70.000 L	3,00	10,48	10,78
75.000 L	3,00	11,19	11,49



IMAGEN NO CONTRACTUAL