

# FICHA TECNICA

POLIESTER LUIS PINO, S.L.



# DEPOSITOS VERTICALES FONDO PLANO, AEROS PARA LÍQUIDOS

Todos los depósitos verticales a medida de **P.L.P.**, son aptos para contener todo tipo de productos.

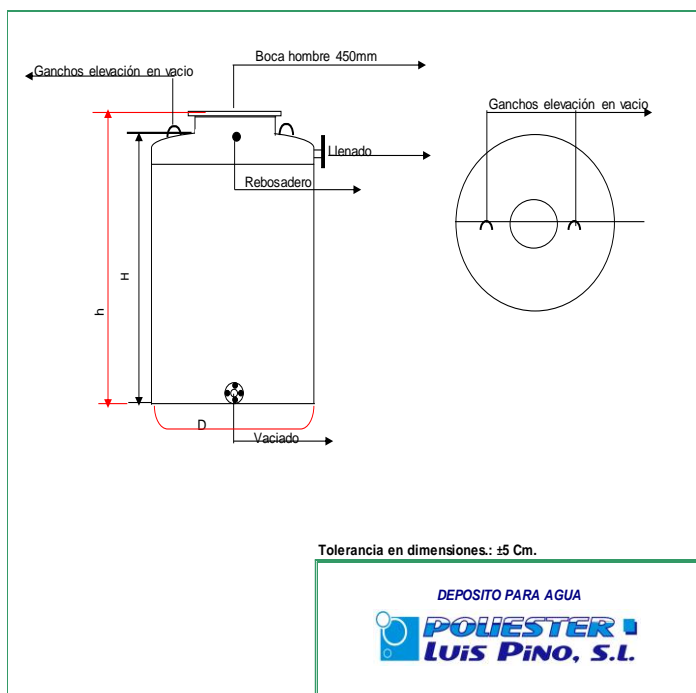
Se pueden fabricar según las necesidades de espacio necesario, adaptando el diámetro y la altura.

Fabricados según Normas UNE y con RGS. (Ver apartado política de calidad y normas), siguiendo un riguroso protocolo según IT (Instrucción de trabajo) para que se adapten al lugar de su instalación.

**Opciones de fabricación.:** Se pueden fabricar con diferentes tipos de resinas para adaptarse al producto a contener (Ortoftálica, Isoftálica, Vinilester – Antiácida).

Podemos agregar distintos **accesorios**, como.: bocas laterales de poliéster con tornillería, bocas laterales de Acero Inoxidable ovaladas, diferentes tipos de bridas (DIN, ANSI ETC...), doble pared, isotérmicos, ganchos para elevación en vacío y amarre al suelo.

**Acabado final** en varios colores estándares como el **blanco, gris o verde** carruaje y el color **RAL** indicado por el cliente.



Capacidad	Diámetro (D)	Altura (H)	Altura total (h)
500 L	0,80	1,06	1,16
1.000 L	1,00	1,37	1,47
1.500 L	1,00	2,07	2,17
2.000 L	1,00	2,65	2,75
3.000 L	1,60	1,64	2,74
4.000 L	1,60	2,14	2,24
5.000 L	1,60	2,64	2,74
6.000 L	1,60	3,14	3,24
7.000 L	1,60	3,63	3,63
8.000 L	1,60	4,13	4,23
9.000 L	1,60	4,63	4,73
10.000 L	2,00	3,39	3,49
12.000 L	2,50/2,00	2,67/4,01	2,77/4,11
15.000 L	2,50/2,00	3,29/4,96	3,39/5,06
20.000 L	2,50	4,31	4,41
25.000 L	2,50	5,33	5,43
30.000 L	2,50	6,35	6,45
40.000 L	3,00	5,95	6,05
50.000 L	3,00	7,36	7,46
60.000 L	3,00	8,78	8,88
65.000 L	3,00	9,49	9,59
70.000 L	3,00	10,20	10,30
75.000 L	3,00	10,90	11,00
80.000L	3,50	8,63	8,73
90.000L	3,50	9,68	9,78
100.00L	3,50	10,73	10,83



IMAGEN NO CONTRACTUAL