

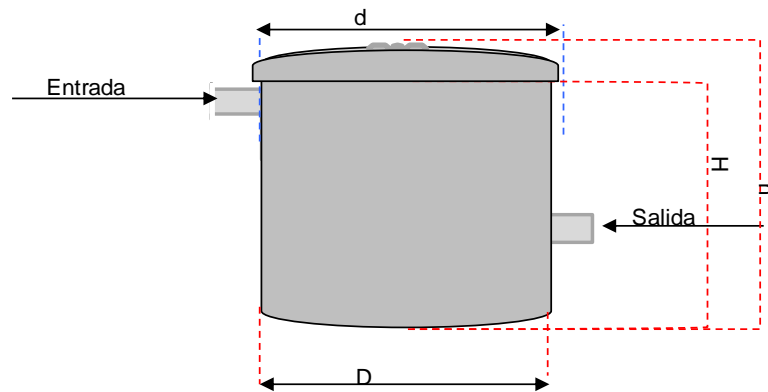
FICHA TECNICA

POLIESTER LUIS PINO, S.L.



TOMA DE MUESTRAS

Este tipo de depósitos es **opcional**, se instala después del sistema de depuración, y su cometido es el de recogida del agua final para su análisis y para reparto de efluente.



 **POLIESTER**
LUIS PINO, S.L.

Capacidad	Diámetro Superior D	Diámetro Inferior d	Altura H	Altura h	∅ Tubos
100L	0,54	0,32	0,70	0,73	125
200L	0,68	0,56	0,67	0,81	125
300 L	0,75	0,60	0,87	1,02	125
500 L	0,90	0,75	1,05	1,12	125