



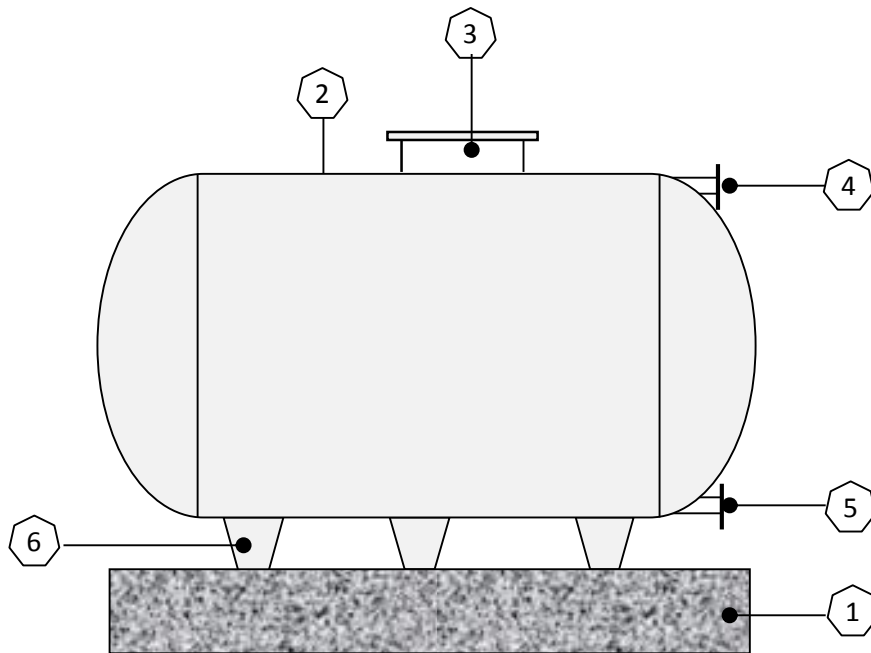
Pol. Ind. 1º de Mayo. Parc. 21-22  
10100 MIAJADAS (Cáceres)  
927 347 101 · F 927 347 187  
Móvil: 669 422 024

[www.poliesterluispino.es](http://www.poliesterluispino.es)  
[luispino@poliesterluispino.es](mailto:luispino@poliesterluispino.es)



## INSTAALCION DEPOSITOS HORIZOTNALES CON PATAS.

## MANUAL DE INSTALACIÓN



- 1.- Bancada de Hormigón.
- 2.- Depósito de PRFV.
- 3.- Boca de hombre.
- 4.- Brida (de entrada o salida).
- 5.- Brida (de entrada o salida).
- 6.- Patas depósitos.

Para el correcto funcionamiento del equipo se recomienda que se cumplan las normas para instalar el depósito que se adjuntan.

## **NORMAS PARA INSTALAR DEPOSITO**

1—Construir una base de.:

a) Hormigón de 200mm de espesor sin armadura, para depósitos de hasta 2,00m de diámetro.

b) Hormigón HA-25 de 300mm de espesor con armadura de acero de 12 a 15mm de diámetro de barra y cuadrado máximo de 300 x 300mm, para depósitos de 2,50m y 3,00m de diámetro.

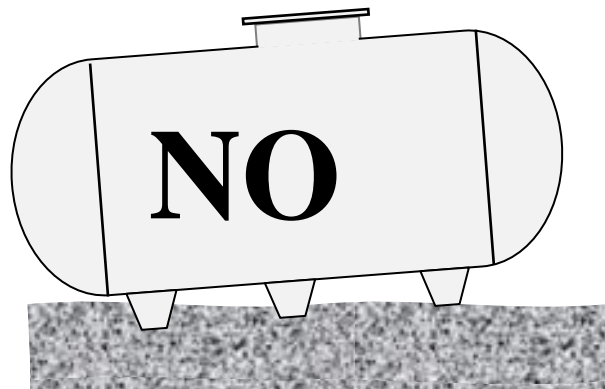
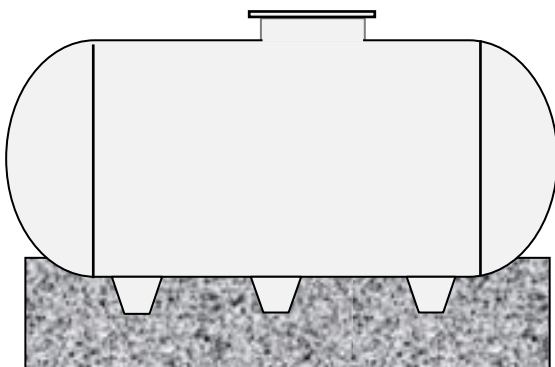
c) Hormigón HA-25 de 400mm de espesor con armaduras de acero (superior e inferior) de 12 a 15mm de diámetro de barras y cuadrado máximo de 300 x 300mm para depósitos de 3,50m de diámetro.

2.- Las dimensiones de la losa deber ser como mínimo las dimensiones del depósito más 400mm.

3.- La base de hormigón debe estar rígida, lisa, firme y nivelada.



4.- Cada apoyo debe estar en contacto con la base sobre la que se apoya el depósito.





5.- En caso de que existiera desnivel, construir pilares armados de sustentación de mínimo 100mm mayores que los apoyos.

No intentar nivelar el depósito con objetos móviles o con una superficie menor que la de los apoyos del depósito.

6.- No apretar en exceso cuando se trate de accesorios roscados PVC.